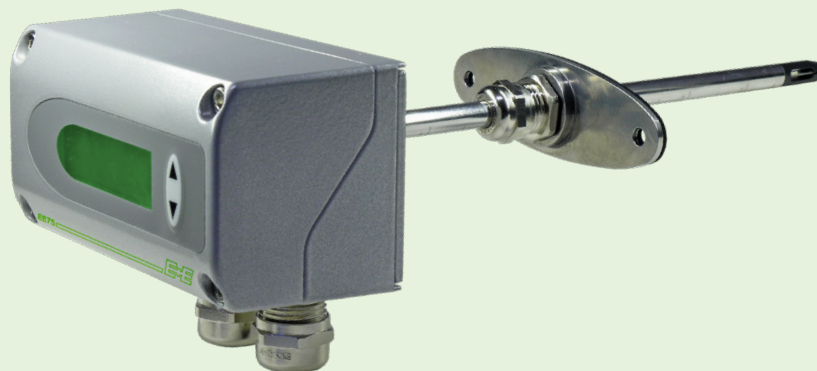




—  
your partner  
in sensor  
technology.

# + Datenblatt EE75

**Hochgenauer Strömungssensor  
für Industrieanwendungen**



# EE75

## Hochgenauer Strömungssensor für Industrieanwendungen

Der EE75 Luftgeschwindigkeits- (v) und Temperatursensor (T) ist für beste Messergebnisse bei anspruchsvollen Strömungs-anwendungen in den verschiedensten Branchen optimiert.

### Hervorragende Messleistung

Mit seiner werkseitigen Mehrpunkt-v-Justage erfüllt der EE75 höchste Genauigkeitsanforderungen. Die im EE75 eingesetzte E+E Dünnschichtmesszelle arbeitet nach dem Heißfilmanemometer-Prinzip, das für eine hervorragende Genauigkeit von 0,06 m/s bis 40 m/s und eine geringe Winkelabhängigkeit steht. Mit der integrierten Temperaturkompensation und der robusten mechanischen Konstruktion ist der EE75 für Prozesstemperaturen von -40 °C bis +120 °C geeignet.

### Vielseitigkeit

Der EE75 ist sowohl für die Kanalmontage als auch mit abgesetztem Fühler in verschiedenen Fühlerlängen erhältlich. Die abgesetzten Fühlertypen bieten verschiedene Kabellängen und druckdichte Versionen bis zu 10 bar. Das Metallgehäuse der Schutzart IP65/NEMA 4 ermöglicht eine einfache Installation und Wartung. Die v- und T-Messdaten stehen an zwei analogen Strom- oder Spannungsausgängen zur Verfügung. Zusätzlich zu den v- und T-Werten berechnet der EE75 den Volumenstrom V' in m<sup>3</sup>/min oder ft<sup>3</sup>/min.

### Konfigurierbar und einstellbar

Die Einrichtung und Justage des EE75 kann mit der im Lieferumfang enthaltenen Konfigurationssoftware und dem mit mitgelieferten USB-Schnittstellenkabel einfach durchgeführt werden.



EE75 für Kanalmontage



EE75 mit abgesetztem Fühler



EE75 mit abgesetztem Fühler, druckdicht bis 10 bar

# Eigenschaften

## EE75 Sensor

- Hochgenau über den gesamten Arbeitsbereich
- Gleichzeitige Messung von v und T
- Integrierte Temperaturkompensation
- Optionales Display mit Hintergrundbeleuchtung und Menütasten
- Einfache Montage und Wartung
- Spannungs- oder Stromausgang, wählbar
- Low-Flow-Abschaltung
- Berechnung des Volumenstroms  $V'$

## EE75 Sensorkopf und Fühler

- Messbereich  $-40...+120\text{ °C}$  und 10 bar
- Genaue Strömungsgeschwindigkeit von 0,06 m/s bis 40 m/s
- Geringe Abhängigkeit vom Anström- (Gier-)winkel
- Langzeitstabil



## Anwendungsgerechtes Design

- Kanalmontage und abgesetzte Fühler in verschiedenen Längen
- Druckdichte abgesetzte Fühler für bis zu 10 bar
- Unterschiedliche Kabellängen für die abgesetzten Fühler
- Prozessanschluss mit Edelstahl-Flansch oder G 1/2" ISO / 1/2" NPT Gewinde

## Konfiguration und Justage

- v und T Justage
- Skalierbarer Messbereich
- Ausgangssignal wählbar
- Ansprechzeit
- Berechnung des Volumenstroms

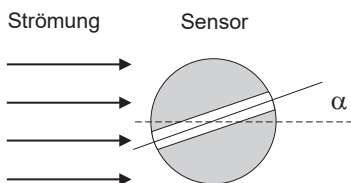
## Abnahmeprüfzeugnis

Gemäß DIN EN 10204-3.1 mit drei Luftgeschwindigkeits-Messpunkten

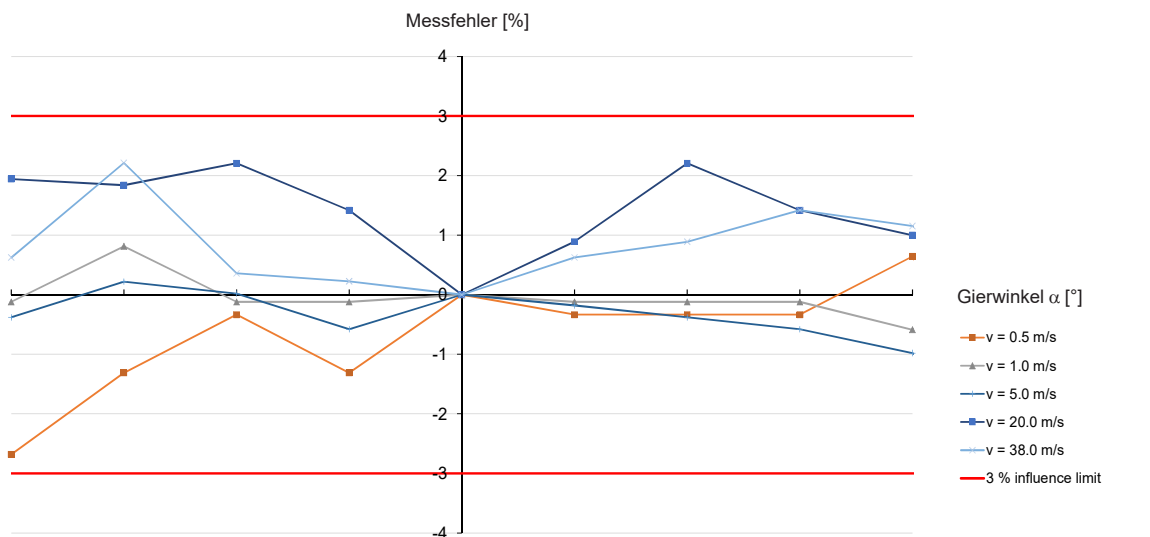
# Eigenschaften

## Winkelabhängigkeit

Das innovative Design des Sondenkopfes minimiert den Einfluss des Anströmwinkels (Gierwinkels) auf das Messergebnis. Bis zu einem Gierwinkel  $\alpha$  von  $\pm 20^\circ$  zwischen der Anströmrichtung und der Längsachse des Sensorelements bleibt die Messwertabweichung  $< 3\%$ .



EE75 Fühlerkopf in der Strömung

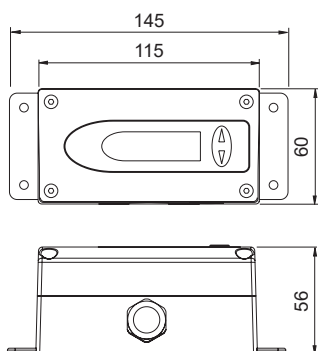


Messfehler über Gierwinkel für verschiedene Geschwindigkeiten

# Abmessungen

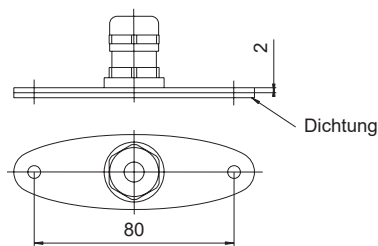
Werte in mm

## Gehäuse



## Montageflansch

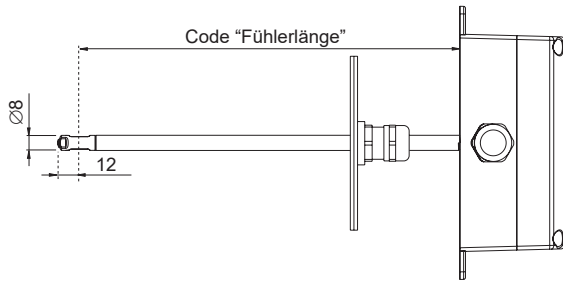
für Bauformen T2 und T3 (im Lieferumfang enthalten)



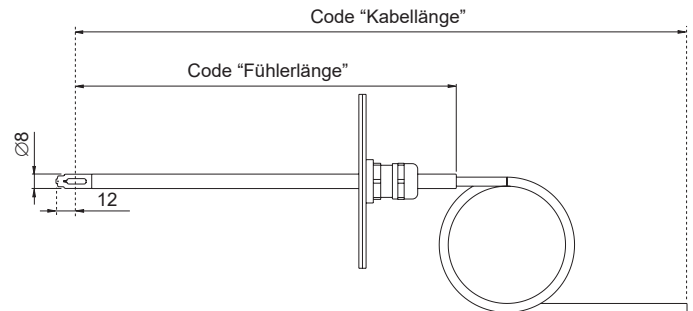
# Abmessungen

## Bauform

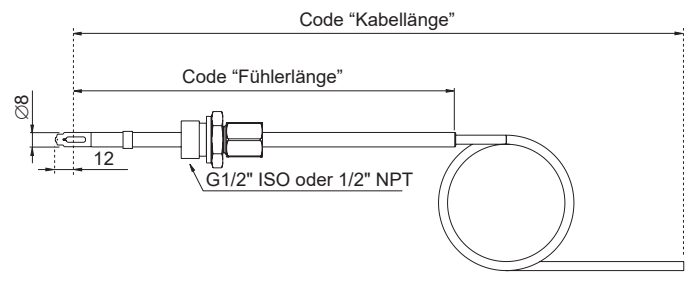
### T2 Kanalmontage



### T3 abgesetzter Fühler



### T26 abgesetzter Fühler, druckdicht bis zu 10 bar



# Technische Daten

## Messgrößen

Luftgeschwindigkeit (v)										
Messbereich	0...2 m/s 0...10 m/s 0...40 m/s									
Genauigkeit in Luft bei 25 °C und 1013 hPa, inkl. Nichtlinearität, Hysterese und Wiederholgenauigkeit	<table border="0"> <tr> <td>0,06...2 m/s</td> <td>±0,03 m/s</td> <td></td> </tr> <tr> <td>0,15...10 m/s</td> <td>±(0,10 m/s + 1 % vom MW)</td> <td></td> </tr> <tr> <td>0,20...40 m/s</td> <td>±(0,20 m/s + 1 % vom MW)</td> <td>MW = Messwert</td> </tr> </table>	0,06...2 m/s	±0,03 m/s		0,15...10 m/s	±(0,10 m/s + 1 % vom MW)		0,20...40 m/s	±(0,20 m/s + 1 % vom MW)	MW = Messwert
0,06...2 m/s	±0,03 m/s									
0,15...10 m/s	±(0,10 m/s + 1 % vom MW)									
0,20...40 m/s	±(0,20 m/s + 1 % vom MW)	MW = Messwert								
Unsicherheit der Werkskalibrierung	±1 % vom MW, min. 0,015 m/s MW = Messwert									
Abhängigkeit vom Anströmwinkel (α) von der Anströmrichtung	<3 % für α < 20° <3 %									
Ansprechzeit t <sub>90</sub> , typ.	<1,5...40 s (Werkseinstellung: 1,5 s, einstellbar mit <a href="#">EE75 Configuration Software</a> )									

# Technische Daten

## Messgrößen

### Temperatur (T)




Messbereich	-40...+120 °C	
Genauigkeit, typ. in Luft bei 25 °C, bei Strömung $\geq 0,45$ m/s	$\pm 0,5$ °C	
Temperaturabhängigkeit der Elektronik, typ.	$\pm 0,005$ % vom MW/K abweichend von 25 °C	MW = Messwert
Temperaturabhängigkeit des Fühlers, typ.	0,1 % vom MW/K abweichend von 25 °C	MW = Messwert
Ansprechzeit $t_{90}$ , typ.	10 s	

## Ausgänge

### Analog

Zwei frei wähl- und skalierbare Analogausgänge für v, T, V'	0 - 10 V 0 - 20 mA / 4 - 20 mA (3-Draht)	-1 mA $< I_L < 1$ mA $R_L \leq 350 \Omega$	$I_L$ = Laststrom $R_L$ = Lastwiderstand
---	---	---	---

## Allgemein

Versorgungsspannung (Schutzklasse III)  USA & Kanada: Class 2 Versorgung nötig	24 V DC $\pm 20$ %		
Stromverbrauch, typ. Mit Display	<100 mA <160 mA		
Elektrischer Anschluss	Schraubklemmen max. 1,5 mm <sup>2</sup>		
Schutzart	IP65/NEMA 4		
Temperatur-Einsatzbereich	Fühlerkabel Gehäuse Gehäuse mit Display	-40...+105 °C -40...+60 °C -30...+60 °C	
Druck-Einsatzbereich	T2, T3: T26:	700...1300 hPa Druckdicht bis zu 10 bar	
Feuchte-Einsatzbereich	0...95 %rF, nicht kondensierend		
Lagerbedingungen	-20...+70 °C 0...95 %rF, nicht kondensierend		
Material	Gehäuse Fühler Fühlerkopf	Alu-Druckguss (AlSi9Cu3) Edelstahl 1.4404 Polybutylenterephthalat (PBT)	
Elektromagnetische Verträglichkeit	EN 61326-1 FCC Part15 Class B	EN 61326-2-3 ICES-003 Class B	Industrieumgebung
Konfiguration und Justage	<a href="#">EE75 Configuration Software</a> und USB-Schnittstellenkabel im Lieferumfang enthalten		
Konformität	 		

# Bestellinformation

Merkmal	Beschreibung	Code			
Hardware-Konfiguration		EE75-			
	Bauform	Kanalmontage	T2		
		Abgesetzter Fühler		T3	
		Abgesetzter Fühler, druckdicht, 10 bar			T26
	Ausgang <sup>1)</sup>	0 - 10 V	A3		
		4 - 20 mA	A6		
	Messbereich	0...2 m/s		HV23	
		0...10 m/s	HV26	HV26	
		0...40 m/s	HV30	HV30	HV30
	Fühlerlänge	100 mm		L100	
		200 mm	L200	L200	L200
		400 mm	L400	L400	L400
		600 mm		L600	L600
	Kabellänge	2 m		K2	K2
5 m			K5		
10 m			K10	K10	
Display	Ohne Display	Kein Code			
	Display mit Hintergrundbeleuchtung	D2			
Prozessanschluss	G 1/2" ISO			PA29	
	1/2" NPT			PA30	
Elektrischer Anschluss	Kabelverschraubungen	Kein Code	Kein Code	Kein Code	
	Stecker für Versorgung und Ausgänge	E4	E4		
	2 x Stecker für Versorgung + Ausgänge und USB	E6	E6		
Software-Setup	Ausgang 1 Messgröße <sup>2)</sup>	Temperatur T	[°C]	Kein Code	
		Temperatur T	[°F]	MA2	
		Strömungsgeschwindigkeit v	[m/s]	MA20	
		Strömungsgeschwindigkeit v	[ft/min]	MA21	
		Volumenstrom V'	[m <sup>3</sup> /min]	MA89	
		Volumenstrom V'	[ft <sup>3</sup> /min]	MA90	
	Ausgang 1 Skalierung unten	0	Kein Code		
		Wert	SALWert		
	Ausgang 1 Skalierung oben	50	Kein Code		
		Wert	SAHWert		
	Ausgang 2 Messgröße	Strömungsgeschwindigkeit v	[m/s]	Kein Code	
Strömungsgeschwindigkeit v		[ft/min]	MB21		
Temperatur T		[°C]	MB1		
Temperatur T		[°F]	MB2		
Volumenstrom V'		[m <sup>3</sup> /min]	MB89		
Volumenstrom V'		[ft <sup>3</sup> /min]	MB90		
Ausgang 2 Skalierung unten	0	Kein Code			
	Wert	SBLWert			
Ausgang 2 Skalierung oben	Wert	SBHWert			
Medium	Luft	Kein Code			
	Stickstoff	FU2			
	CO <sub>2</sub>	FU3			
	Argon	FU7			
Kanalquerschnitt <sup>3)</sup>	Wert in mm <sup>2</sup> /inch <sup>2</sup>	DCWert			

1) Gilt für beide Ausgänge.

2) Die Messgrößen für Ausgang 1 und 2 müssen beide entweder metrisch oder nicht-metrisch sein.

3) Nur in Verbindung mit Volumenstrom-Messung Mx89: Wert in mm<sup>2</sup> / Mx90: Wert in inch<sup>2</sup>.

# Bestellbeispiele

## EE75-T26A6HV30L400K10D2PA29SAL-20SAH120SBH20

Merkmal	Code	Beschreibung
Bauform	T26	Abgesetzter Fühler, druckdicht, 10 bar
Ausgang	A6	4 - 20 mA
Messbereich	HV30	0...40 m/s
Fühlerlänge	L400	400 mm
Kabellänge	K10	10 m
Display	D2	Mit Display
Prozessanschluss	PA29	G 1/2" ISO
Elektrischer Anschluss	Kein Code	Kabelverschraubungen
Ausgang 1 Messgröße	Kein Code	Temperatur T [°C]
Ausgang 1 Skalierung unten	SAL-20	-20 °C
Ausgang 1 Skalierung oben	SAH120	120 °C
Ausgang 2 Messgröße	Kein Code	Strömungsgeschwindigkeit v [m/s]
Ausgang 2 Skalierung unten	Kein Code	0 m/s
Ausgang 2 Skalierung oben	SBH20	20 m/s
Medium	Kein Code	Luft

## EE75-T2A6HV26L600E4MA21SAH2000MB90SBH2000FU2DC200

Merkmal	Code	Beschreibung
Bauform	T2	Kanalmontage
Ausgang	A6	4 - 20 mA
Messbereich	HV26	0...10 m/s
Fühlerlänge	L600	600 mm
Kabellänge	Kein Code	Nicht anzuwenden
Elektrischer Anschluss	E4	Stecker für Versorgung und Ausgänge
Ausgang 1 Messgröße	MA21	Strömungsgeschwindigkeit v [ft/min]
Ausgang 1 Skalierung unten	Kein Code	0 ft/min
Ausgang 1 Skalierung oben	SAH2000	2000 ft/min
Ausgang 2 Messgröße	MB90	Volumenstrom V' [ft <sup>3</sup> /min]
Ausgang 2 Skalierung unten	Kein Code	0 ft <sup>3</sup> /min
Ausgang 2 Skalierung oben	SBH2000	2000 ft <sup>3</sup> /min
Medium	FU2	Stickstoff
Kanalquerschnitt	DC200	200 inch <sup>2</sup>





Company Headquarters &  
Production Site

**E+E Elektronik Ges.m.b.H.**  
Langwiesen 7  
4209 Engerwitzdorf | Austria  
T +43 7235 605-0  
F +43 7235 605-8  
info@epluse.com  
www.epluse.com

Subsidiaries

**E+E Sensor Technology (Shanghai) Co., Ltd.**  
T +86 21 6117 6129  
info@epluse.cn

**E+E Elektronik France SARL**  
T +33 4 74 72 35 82  
info.fr@epluse.com

**E+E Elektronik Deutschland GmbH**  
T +49 6171 69411-0  
info.de@epluse.com

**E+E Elektronik India Private Limited**  
T +91 990 440 5400  
info.in@epluse.com

**E+E Elektronik Italia S.R.L.**  
T +39 02 2707 86 36  
info.it@epluse.com

**E+E Korea Co., Ltd.**  
T +82 31 732 6050  
info.kr@epluse.com

**E+E Elektronik Corporation**  
T +1 847 490 0520  
info.us@epluse.com

Version v2.3 | 02-2023  
Änderungen vorbehalten



—  
your partner  
in sensor  
technology.

[www.epluse.com](http://www.epluse.com)