

## EE575

## HLK Miniatur Strömungsmessumformer

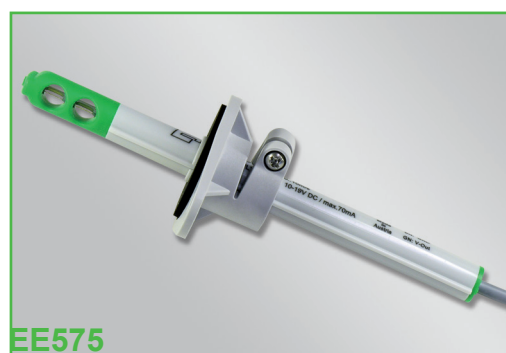
Der EE575 ist ein kompakter Luftgeschwindigkeitsmessumformer für Massenanwendungen. Auf Grund der kleinen Bauweise kann der Fühler in fast jede Anwendung eingesetzt werden.

Der Einsatz eines qualitativ hochwertigen E+E Dünnschicht-sensorelements, beruhend auf dem Heißfilmanemometerprinzip, garantiert beste Genauigkeit und hohe Sensibilität.

E+E Strömungssensorelemente sind aufgrund des Designs unempfindlicher gegen Staub und andere Verschmutzungen als herkömmliche Heißdraht-Anemometer und ermöglichen somit höchste Reproduzierbarkeit sowie bewährte Langzeitstabilität der Messergebnisse.

Der EE575 kann schnell und einfach montiert werden. Durch einen Führungssteg am Fühlerrohr und dem dazu passenden Montageflansch ist die Fühlerausrichtung vorgegeben. Mit dem Montageflansch kann die Eintauchtiefe stufenlos eingestellt werden.

Die im Fühlerrohr integrierte Elektronik stellt für die Strömungsbereiche von 0...5m/s / 0...10m/s oder 0...20m/s ein lineares Analogsignal von 0...5V oder 0-10V zur Verfügung.



EE575

### Typische Anwendungen

Heiz- und Lüftungssysteme  
 Lüftungssteuerung  
 Zuluftüberwachung in Öfen

### Eigenschaften

exzellentes Preis/Leistungsverhältnis  
 kompakte Bauform  
 einfache und schnelle Montage  
 kundenspezifische Anpassung möglich

### Technische Daten

#### Messwerte

Messbereich <sup>1)</sup>	0... 5m/s 0...10m/s 0...20m/s
Ausgangssignal <sup>1)</sup>	0-5V (max. 1mA) 0...5m/s / 0...10m/s / 0...20m/s 0-10V (max. 1mA)
Genauigkeit <sup>2)</sup> bei 20°C / 45%RH und 1013hPa	0,5...5m/s: ±(0,2m/s + 3% vom Messwert) 1... 10m/s: ±(0,3m/s + 4% vom Messwert) 1... 20m/s: ±(0,4m/s + 6% vom Messwert)
Ansprechzeit bei 10m/s $t_{90}$	typ. 4s

#### Allgemein

Versorgungsspannung <sup>1)</sup>	10 - 19V DC oder 19 - 29V DC
Stromverbrauch	max. 70mA bei 20m/s
Arbeitsbereich	Feuchte: 10...95% rF (nicht kondensierend) Betriebstemperatur: 0...60°C Lagertemperatur: -30...60°C
Anschluss	0,5m Kabel, PVC 3x0,25mm <sup>2</sup> mit Aderendhülsen
Elektromagnetische Verträglichkeit	EN61326-1 EN61326-2-3
Gehäuse / Schutzart	Polycarbonat / IP20 (Sensor); IP40 (Gehäuse)

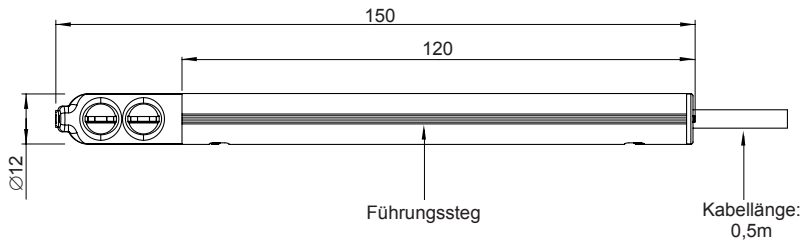


<sup>1)</sup> siehe Bestellinformation

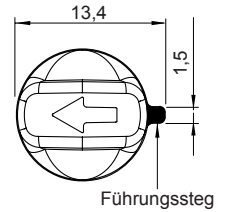
<sup>2)</sup> Die Toleranzangaben beinhalten die Unsicherheit der Werkskalibration mit einem Erweiterungsfaktor k=2 (2-fache Standardabweichung). Die Berechnung der Toleranz erfolgte nach EA-4/02 unter Berücksichtigung des GUM (Guide to the Expression of Uncertainty in Measurement).

## Abmessungen (mm)

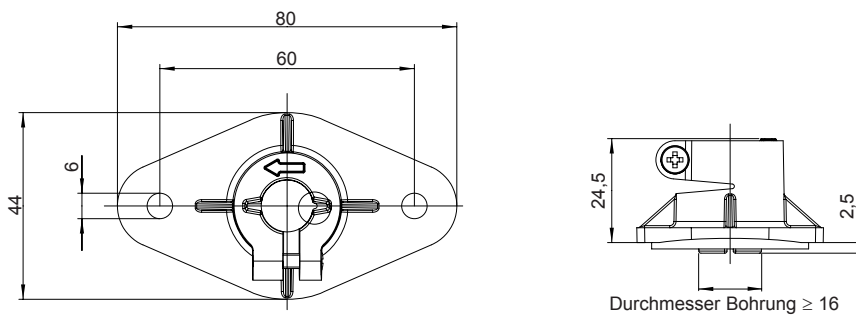
### Fühler:



### Vorderansicht Messkopf:



### Flansch (im Lieferumfang enthalten):



## Kabelbelegung

- Weiß → V+
- Braun → GND
- Grün → Ausgangssignal

## Bestellinformation

MODELL	AUSGANG	MESSBEREICH	VERSORGUNG	KABELLÄNGE
Luftgeschwindigkeit (V)	0 - 5V (2)	0...5m/s (A)	10 - 19V DC (1)	0,5m (kein Code)
	0 - 10V <sup>1)</sup> (3)	0...10m/s (B)	19 - 29V DC (2)	2m (K200)
		0...20m/s (C)		
<b>EE575-</b>				

1) nur mit 19-29V DC Versorgung

## Bestellbeispiel

### EE575-V2B1

- Modell: Luftgeschwindigkeit
- Ausgang: 0 - 5V
- Messbereich: 0...10m/s
- Versorgung: 10 - 19V DC
- Kabellänge: 0,5m