

EE300Ex-M1

Feuchte/Temperatur Sensor für eigensichere Anwendungen



Der eigensichere Sensor EE300Ex misst zuverlässig relative Feuchte und Temperatur in explosionsgefährdeten Bereichen. Er erfüllt die Klassifizierung für brennbare Gase und Staubanwendungen für Europa (ATEX), International (IECEX), China (NEPSI) USA/Kanada (FM) und Korea (KCs). Der EE300Ex ist außerdem für Gasanwendungen nach japanischem (TIIS) Standard zertifiziert.

Der gesamte Sensor kann im explosionsgefährdeten Bereich montiert werden. Mit einem abgesetzten Messfühler können auch Temperaturklassifikationen bis T6 erreicht werden.

Messeigenschaften

Die bewährten E+E Feuchtesensoren und die Kalibrierungskompetenz ermöglichen hochgenau und langzeitstabile Messungen über den gesamten Einsatzbereich von 0...100 % rF und -40...180 °C mit bis zu 20 bar Druck.

Neben der Messung von relativer Feuchte und Temperatur berechnet der EE300Ex alle feuchterelevanten Messgrößen wie Taupunkttemperatur (Td), absolute Feuchte (dv) oder das Mischungsverhältnis.

Feuchtemessung in Öl

Der EE300Ex mit ATEX, IECEx, NEPSI und KCs Zulassung eignet sich auch zur Messung des Wassergehalts (X) in ppm und der Wasseraktivität (aw) in Trenn-, Schmier- und Hydraulikölen. Typische Anwendungen sind Öltreiniger und Online-Überwachung von Schmier- und Hydraulikölen.

Versorgung und Ausgänge

Der Messumformer kann mit jedem eigensicheren Versorgungsgerät oder über Zenerbarrieren versorgt werden. Die gemessenen oder berechneten Daten stehen auf zwei 4 - 20 mA, 2-Leiter-Ausgängen und auf dem LC-Display zur Verfügung.

Robustes, funktionales Design

Das Edelstahlgehäuse und der Messfühler sind für anspruchsvolle Industrieanwendungen in rauer Umgebung konzipiert. Das Design erleichtert die Installation des EE300Ex sowie den Austausch der Messeinheit (Elektronik und Fühler) ohne zeitaufwändige Verkabelung.

Einfache Konfiguration und Justage

Die Konfiguration der Analogausgänge und die Justage der rF- und T-Messwerte kann mit dem optionalen EE-PCA Product Configuration Adapter und der kostenlosen EE-PCS Product Configuration Software einfach durchgeführt werden.



Typische Anwendungen

Chemische Prozesse
 Pharmazeutische Anwendungen
 Explosionsgefährdete Lagerräume
 Getreidemühlen
 Öltreiniger

Eigenschaften

Gas und Staub in Zone 0 / 20 und Div 1
 Gehäuse und Fühler aus Edelstahl
 Höchste Genauigkeit bis 180 °C
 Druckdicht bis 20 bar
 Abnahmeprüfzeugnis gemäß DIN EN 10204-3.1

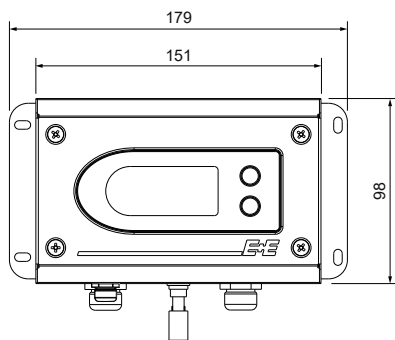
E+E Sensorcoating

Das von E+E entwickelte Sensorcoating ist eine hygroskopische Schutzschicht auf den Sensorelementen, sowie deren Anschlüsse und Lötstellen. Das Coating verlängert die Lebensdauer des Sensors und sorgt für exakte Messergebnisse in korrosiver Umgebung (Salze, Off-Shore Anwendungen). Zusätzlich verbessert es die Langzeitstabilität der E+E Sensoren in staubigen, schmutzigen und öligen Anwendungen indem es Streuimpedanzen verhindert, die durch Ablagerungen auf der aktiven Sensorfläche oder den elektrischen Anschlüssen verursacht werden.

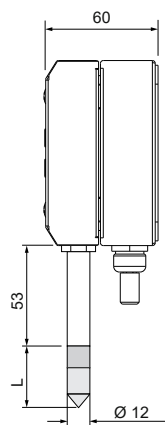
Bauformen

Bauform	Druckbereich	Einsatztemperatur	Ø-Fühler
T1 Wandmontage		-40...60 °C	12 mm
T7 Abgesetzter Fühler mit Einschneidverschraubung, druckdicht	0,1...20 bar	-40...180 °C	12 mm
T10 Abgesetzter Fühler mit verschiebbarer Verschraubung für Ein- und Ausbau unter Druck, druckdicht	0,1...20 bar	-40...180 °C	13 mm

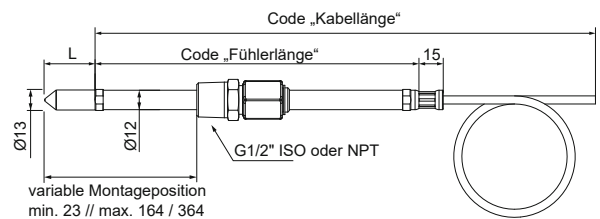
Abmessungen in mm



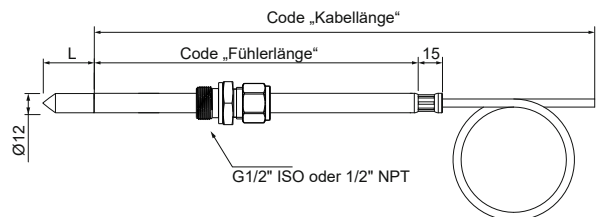
Bauform T1 / T7 / T10
Gehäuse



Bauform T1
Wandmontage



Bauform T10
Abgesetzter Fühler 20 bar mit verschiebbarer Verschraubung für Ein- und Ausbau unter Druck



Bauform T7
Abgesetzter Fühler 20 bar

L - Länge des Filters	mm
Edelstahlsinterfilter	33
PTFE-Filter, H ₂ O ₂ -Filter	33
Edelstahlgitterfilter	39
Ölfilter	32

Technische Daten EE300Ex

Messwerte

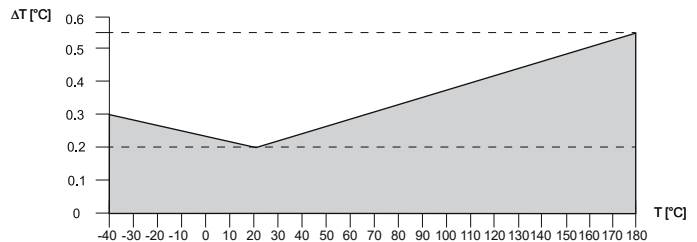
Relative Feuchte

Messbereich	0...100 % rF		
Genauigkeit ¹⁾			
(inkl. Hysterese, Nichtlinearität und Wiederholgenauigkeit, Rückführbar auf internat. Standards, verwaltet von NIST, PTB, BEV,...)	-15...40 °C ≤90 % rF	± (1,3 + 0,3% *MW) % rF	
	-15...40 °C >90 % rF	± 2,3 % rF	
	-25...70 °C	± (1,4 + 1% *MW) % rF	
	-40...180 °C	± (1,5 + 1,5% *MW) % rF	
MW = Messwert			
Temperaturabhängigkeit der Elektronik, typ.	0,03 % rF/°C		
Ansprechzeit t ₉₀	< 30 s mit Edelstahlfilter bei 20 °C		

Temperatur

Messbereich ²⁾	Wandmontage: -40...60 °C
	Abgesetzter Fühler: -40...180 °C

Genauigkeit



Temperaturabhängigkeit der Elektronik, typ.	0,005 °C/°C
---	-------------

Berechnete Parameter

		von	bis		Einheit
			Wandmontage	Abgesetzter Fühler	
Taupunkttemperatur	T _d	-40	60	100	°C
Frostpunkttemperatur	T _f	-40	60	100	°C
Feuchtekugeltemperatur	T _w	0	60	100	°C
Wasserdampfpartialdruck	e	0	200	1100	mbar
Mischungsverhältnis	r	0	425	999	g/kg
Absolute Feuchte	dv	0	150	700	g/m ³
Spezifische Enthalpie	h	0	400	2800	kJ/kg
Wasseraktivität	aw	0	-	1	-
Wassergehalt	X	0	-	100000	ppm

Ausgänge

Frei wähl- und skalierbare Analogausgänge	2 x 4 - 20 mA (2-Draht) galvanisch getrennt R _L =(V _{cc} -9V)/20mA Ausgang 1 (CH1) muss immer angeschlossen werden!
---	--

Allgemein

Versorgungsspannung	V _{cc.min} = (9+R _L *0,02) V DC V _{cc.max} = 28 V DC R _L = Lastwiderstand	
Stromverbrauch	Max. 20 mA je Kanal	
Gehäuse-Schutzart	IP65 / NEMA 4	
Kabeldurchführung	M16 für Kabeldurchmesser 5 - 10 mm M20 für Kabeldurchmesser 10 - 14 mm	
Elektrischer Anschluss	Schraubklemmen max. 1,5 mm ²	
Temperaturbereich	Fühler:	siehe Messbereich
	Elektronik ohne Display	-40...60 °C
	Elektronik mit Display:	-20...60 °C
Lagertemperaturbereich	Elektronik und Fühler	-20...60 °C
Elektromagnetische Verträglichkeit	EN 61326-1 EN 61326-2-3 Industrienumgebung	
Material	Gehäuse	Edelstahl 1.4404
	Fühlerkabel	PTFE
	Fühler (ohne Filter)	Edelstahl 1.4404



1) Die Toleranzangaben beinhalten die Unsicherheit der Werkskalibration mit einem Erweiterungsfaktor k=2 (2-fache Standardabweichung). Die Berechnung der Toleranz erfolgte nach EA-4/02 unter Berücksichtigung des GUM (Guide to the Expression of Uncertainty in Measurement).

2) Für TIIS (Japan): Modelle T1, T7, T10: -40...60 °C

Ex - Zulassung

Europa (ATEX mit Bestellcode "EX1")

Zertifikat: TPS 13 ATEX 38892 003 X von TÜV SÜD Product Service GmbH
 Sicherheitsfaktoren: $U_i = 28V$; $I_i = 100mA$; $P_i = 700mW$; $C_i = 2,2nF$; $L_i \approx 0mH$

Ex-Kennzeichnung:

Messumformer ohne Display II 1 G Ex ia IIC T4 Ga / II 1 D Ex ia IIIC T₂₀₀ 80°C Da
 Messumformer mit Display II 2 G Ex ia IIC T4 Gb / II 1 G Ex ia IIB T4 Ga
 Abgesetzter Fühler II 1 G Ex ia IIC T6...T1 Ga / II 1 D Ex ia IIIC T₂₀₀ 80°C...220°C Da

International (IECEx mit Bestellcode "EX2")

Zertifikat: IECEx FMG 14.0017 X von FM Approvals
 Sicherheitsfaktoren: $6,4 V_{dc} \leq U_i \leq 28V_{dc}$; $I_i = 100mA$; $P_i = 700mW$; $C_i = 2,2nF$; $L_i = 0mH$

Ex-Kennzeichnung:

Messumformer ohne Display Ex ia IIC T4 Ta = -40°C to 60°C Ga / Ex ia IIIC T131°C Da
 Messumformer mit Display Ex ia IIC T4 Ta = -40°C to 60°C Gb / Ex ia IIB T4 Ta = -40°C to 60°C Ga
 Abgesetzter Fühler Ex ia IIC T6-T1 Ta = -70°C to 200°C Ga / Ex ia IIIC T80°C Da

China (NEPSI mit Bestellcode "EX4")

Zertifikat: Cert NO. GYJ16.1417X von NEPSI
 Sicherheitsfaktoren: $U_i = 28V_{dc}$; $I_i = 100mA$; $P_i = 700mW$; $C_i = 2.2nF$; $L_i = 0mH$

Ex-Kennzeichnung:

Messumformer ohne Display Ex ia IIC T4 Ga, Ex iaD 20 T131
 Messumformer mit Display Ex ia IIC T4 Gb, Ex ia IIB T4 Ga
 Abgesetzter Fühler Ex ia IIC T1~T6 Ga, Ex iaD 20 T80

Korea (KCs mit Bestellcode "EX5"):

Zertifikat Gas:

Abgesetzter Fühler 20-AV4BO-0253X
 Messumformer ohne Display 20-AV4BO-0254X
 Messumformer mit Display 20-AV4BO-0257X (EPL Ga - Zone 0)
 20-AV4BO-0258X (EPL Gb - Zone 1)

Zertifikat Staub:

Abgesetzter Fühler 20-AV4BO-0256X
 Messumformer ohne Display 20-AV4BO-0255X

Sicherheitsfaktoren: $6,4 V_{DC} \leq U_i \leq 28 V_{DC}$; $I_i = 100 mA$; $P_i = 700 mW$; $C_i = 2,2 nF$; $L_i = 0 mH$

Ex-Kennzeichnung:

Messumformer (ohne Display) Ex ia IIC T4 -40°C ≤ Tamb ≤ +60°C
 Ex iaD 20 IP6X T131°C -40°C ≤ Tamb ≤ +60°C
 Messumformer (mit Display) Ex ia IIC T4 -40°C ≤ Tamb ≤ +60°C (bis Zone 1)
 Ex ia IIB T4 -40°C ≤ Tamb ≤ +60°C (bis Zone 0)
 Abgesetzter Fühler Ex ia IIC T6-T1 / Ex iaD 20 IP6X T80 °C -40°C ≤ Tamb ≤ +60°C

Japan (TIIS mit Bestellcode "EX6")

Zertifikat: Nr. TC22061 von TIIS
 Sicherheitsfaktoren: $U_i = 28V_{dc}$; $I_i = 100mA$; $P_i = 700mW$; $C_i = 2.2nF$; $L_i = 0mH$
 $T_a = -40^\circ C$ bis $60^\circ C$

Ex-Kennzeichnung, nur für Gas: Ex ia IIC T4 Gb

USA (FM mit Bestellcode "EX3")

Zertifikat: No. FM17US0302X von FM Approvals
Sicherheitsfaktoren: $6,4 \text{ Vdc} \leq V_{\text{max}} \text{ (or } U_i) \leq 28 \text{ Vdc}$; $I_{\text{max}} \text{ (or } I_i) = 100 \text{ mA}$; $P_i = 700 \text{ mW}$; $C_i = 2,2 \text{ nF}$; $L_i = 0 \text{ mH}$

Ex-Kennzeichnung:

Gerätegruppe I: EE300Ex ohne Display

Klasse I, II, III, Division 1, Gruppen A, B, C, D, E, F und G; T4 Ta = -40°C to +60°C; Entity – M1_139080; IP65
Klasse I, II, III, Division 2, Gruppen A, B, C, D, E, F und G; T4 Ta = -40°C to +60°C
Klasse I, Zone 0, AEx ia IIC T4 Ta = -40°C to +60°C Ga; Entity – M1_139080; IP65
Zone 20, AEx ia IIIC T131°C Ta = -40°C to +60°C Da; Entity – M1_139080; IP65

Abgesetzter Fühler:

Klasse I, II, III, Division 1, Gruppen A, B, C, D, E, F und G; T6...T1; Entity – M1_139080; IP65
Klasse I, II, III, Division 2, Gruppen A, B, C, D, E, F und G; T6...T1
Klasse I, Zone 0, AEx ia IIC T6...T1 Ga; Entity – M1_139080; IP65
Zone 20, AEx ia IIIC T80°C Da; Entity – M1_139080; IP65

Gerätegruppe II: EE300Ex mit Display

Klasse I, Division 1, Gruppen C, und D; T4 Ta = -40°C to +60°C; Entity – M1_139080
Klasse I, Division 2, Gruppen A, B, C und D; T4 Ta = -40°C to +60°C; Entity – M1_139080
Klasse I, Zone 0, AEx ia IIB T4 Ta = -40°C to +60°C Ga; Entity – M1_139080
Klasse I, Zone 1, AEx ia IIC T4°C Ta = -40°C to +60°C Gb; Entity – M1_139080

Abgesetzter Fühler:

Klasse I, II, III, Division 1, Gruppen A, B, C, D, E, F und G; T6...T1; Entity – M1_139080; IP65
Klasse I, II, III, Division 2, Gruppen A, B, C, D, E, F und G; T6...T1
Klasse I, Zone 0, AEx ia IIC T6...T1 Ga; Entity – M1_139080; IP65
Zone 20, AEx ia IIIC T80°C Da; Entity – M1_139080; IP65

KANADA (FM mit Bestellcode "EX9")

Zertifikat: No. FM17CA0154X von FM Approvals
Sicherheitsfaktoren: $6,4 \text{ Vdc} \leq V_{\text{max}} \text{ (or } U_i) \leq 28 \text{ Vdc}$; $I_{\text{max}} \text{ (or } I_i) = 100 \text{ mA}$; $P_i = 700 \text{ mW}$; $C_i = 2,2 \text{ nF}$; $L_i = 0 \text{ mH}$

Ex-Kennzeichnung:

Gerätegruppe I: EE300Ex ohne Display

Klasse I, II, III, Division 1, Gruppen A, B, C, D, E, F und G; T4 Ta = -40°C to +60°C; Entity – M1_139080; IP65
Klasse I, II, III, Division 2, Gruppen A, B, C, D, E, F und G; T4 Ta = -40°C to +60°C
Zone 0, Ex ia IIC T4 Ta = -40°C to +60°C Ga; Entity – M1_139080; IP65
Zone 20, Ex ia IIIC T131°C Ta = -40°C to +60°C Da; Entity – M1_139080; IP65

Abgesetzter Fühler:

Klasse I, II, III, Division 1, Gruppen A, B, C, D, E, F und G; T6...T1; Entity – M1_139080; IP65
Klasse I, II, III, Division 2, Gruppen A, B, C, D, E, F und G; T6...T1
Zone 0, Ex ia IIC T6...T1 Ga; Entity – M1_139080; IP65
Zone 20, Ex ia IIIC T80°C Da; Entity – M1_139080; IP65

Gerätegruppe II: EE300Ex mit Display

Klasse I, Division 1, Gruppen C, und D; T4 Ta = -40°C to +60°C; Entity – M1_139080
Klasse I, Division 2, Gruppen A, B, C und D; T4 Ta = -40°C to +60°C; Entity – M1_139080
Zone 0, Ex ia IIB T4 Ta = -40°C to +60°C Ga; Entity – M1_139080
Zone 1, Ex ia IIB T4 Ta = -40°C to +60°C Gb; Entity – M1_139080

Abgesetzter Fühler:

Klasse I, II, III, Division 1, Gruppen A, B, C, D, E, F und G; T6...T1; Entity – M1_139080; IP65
Klasse I, II, III, Division 2, Gruppen A, B, C, D, E, F und G; T6...T1
Zone 0, Ex ia IIC T6...T1 Ga; Entity – M1_139080; IP65
Zone 20, Ex ia IIIC T80°C Da; Entity – M1_139080; IP65

Die Zulassungen für USA und Kanada sind nur für Messungen in Luft und Gas gültig.

Bestellinformation EE300Ex-M1

		EE300Ex-M1A6HS2						
Hardware Configuration	Bauform	Wandmontage Abgesetzter Fühler mit Einschneidverschraubung, druckdicht, 20 bar Abgesetzter Fühler mit verschieb. Verschraubung, druckdicht, 20 bar	T1		T7		T10	
	Display¹⁾	Ohne Display Mit Display	D0		D1			
	Elektrischer Anschluss	2 x M16 Kabelverschraubung 1/2" NPT Conduit 2 x M20 Kabelverschraubung	E2		E13		E15	
	Fühler-Kabellänge	Wandmontage 1 m 2 m 5 m 10 m	K0		K1		K1	
	Fühlerlänge	Wandmontage, 50 mm 65 mm ²⁾ 100 mm 200 mm 400 mm	L50		L65		L200	
	Prozessanbindung (Zonendurchführung)	Ohne Fühlerverschraubung G 1/2" ISO Einschneidverschraubung, Ø 12 mm 1/2" Schweiß-Einschneidverschraubung; Ø 12 mm 1/2" NPT Einschneidverschraubung, Ø 12 mm G 1/2" ISO verschiebbare Verschraubung, Ø 13 mm 1/2" NPT verschiebbare Verschraubung, Ø 13 mm	PA0		PA0		PA23	
	Filter	Edelstahlsinter PTFE ³⁾ Edelstahlgitter bis 180°C, Körper Edelstahl Katalytisch für H ₂ O ₂ Sterilisation ³⁾ Edelstahl mit Bohrungen Ø 3 mm	F4		F4		F4	
	Sensorelementschutz	Ohne Coating Mit Coating ⁴⁾	C1		C0		C0	
	Ex-Zertifizierung	ATEX (Europa) IECEX (International) FM (USA) NEPSI (China) KCs (Korea) TIIS (Japan) ⁵⁾ FM (Kanada)			EX1		EX2	
	Ausgang 1⁶⁾	Messwert (xx siehe Messgrößen Code unten) ⁷⁾			MAxx			
Messgrößenskalerung 1 unten	Wert			SALwert				
Messgrößenskalerung 1 oben	Wert			SAHwert				
Ausgang 2	Messwert (xx siehe Messgrößen Code unten) ⁷⁾			MBxx				
Messgrößenskalerung 2 unten	Wert			SBLwert				
Messgrößenskalerung 2 oben	Wert			SBHwert				

1) Kein Display möglich in Umgebungen mit brennbarem Staub, Fasern oder Schwebstoffen sowie in Gasen mit EPL Ga IIC (EX1/EX2) / Gas Gruppen A, B für Division 1 (EX3/EX9) / Zone 0 IIC (EX5).

2) Nur in Verbindung mit PA0 zulässig.

3) Darf nicht verwendet werden in: EPL Ga IIC (EX1/EX2) / Gas Gruppen A, B für Division 1 (EX3/EX9) / Zone 0 IIC (EX5).
Bei Zertifizierung TIIS (Japan) für Modelle T1, T7 und T10 nicht zulässig.

4) Nicht geeignet für die Messung von Feuchtigkeit in Öl, obligatorisch für alle anderen Anwendungen, kostenlos.

5) Nur Gas bis EPL Gb (Zone 1).

6) Die wichtigste Messgröße Ausgang 1 zuordnen.

7) Bei Zertifizierung gemäß TIIS (Japan) gilt für die Modelle T1, T7 und T10 der maximale Temperatur-Arbeitsbereich -40...60 °C.

Messgrößen-Code für Ausgang 1 und Ausgang 2 der Bestellinformation

		MAxx / MBxx
Relative Feuchte	%	10
Temperatur	°C	1
	°F	2
Taupunkttemperatur Td	°C	52
	°F	53
Frostpunkttemperatur Tf	°C	65
	°F	66
Mischungsverhältnis r	g/kg	60
	gr/lb	61
Absolute Feuchte dv	g/m ³	56
	gr/ft ³	57

		MAxx / MBxx
Feuchtekelgeltemperatur Tw	°C	54
	°F	55
Wasserdampfpartialdruck e	mbar	50
	psi	51
Spezifische Enthalpie h	kJ/kg	62
	BTU/lb	64
Wasseraktivität ¹⁾	aw	67
Wassergehalt X in mineralischem Trafoöl ¹⁾	ppm	70
Wassergehalt X in kundenspezifischem Öl ¹⁾	ppm	70PPMxxx

1) Bei Zertifizierung gemäß FM (USA / Canada) und TIIS (Japan) nicht zulässig.

Bestellbeispiel

Beispiel 1:

**EE300Ex-M1A6HS2T7D1E2K10L200PA20F4C1EX1/
MA1SAL-40SAH180MB10SBL0SBH100**

Bauform:	Abgesetzter Fühler bis 20 bar
Display:	Mit Display
Elektrischer Anschluss:	2 x M16 Kabelverschraubung
Fühler-Kabellänge:	10 m
Fühlerlänge:	200 mm
Prozessanbindung (Zonendurchführung):	G1/2" ISO - Einschneidverschraubung
Filter:	Edelstahlsinter
Sensorschutz:	Mit Coating
Ex-Zertifizierung:	ATEX (Europa)
Physik. Größe Ausgang 1:	Temperatur
Abbildungsbereich Ausgang 1:	-40...180 °C
Physik. Größe Ausgang 2:	Relative Feuchte
Abbildungsbereich Ausgang 2:	0...100 %

Beispiel 2:

**EE300Ex-M1A6HS2T1D0E2K0L50PA0F9C1EX3/
MA2SAL-40SAH140MB53SBL-40SBH140**

Bauform:	Wandmontage
Display:	Ohne Display
Elektrischer Anschluss:	2 x M16 Kabelverschraubung
Fühler-Kabellänge:	Wandmontage
Fühlerlänge:	Wandmontage, 50 mm
Prozessanbindung (Zonendurchführung):	Ohne Fühlerverschraubung
Filter:	Edelstahlgitter
Sensorschutz:	Mit Coating
Ex-Zertifizierung:	FM (USA)
Physik. Größe Ausgang 1:	Temperatur
Abbildungsbereich Ausgang 1:	-40...140 °F
Physik. Größe Ausgang 2:	Taupunkttemperatur
Abbildungsbereich Ausgang 2:	-40...140 °F

Zubehör

Blindeckel für Gehäuseunterteil
Sicherheitsbarriere, 1-Kanal, STAHL 9002/13-280-093-001
Eigensicheres Speisegerät, 1-Kanal, STAHL 9160/13-11-11
Eigensicheres Speisegerät, 2-Kanal, STAHL 9160/23-11-11
Verschlussstopfen für unbenutzte M16 Kabelverschraubung
Verschlussstopfen für unbenutzte M20 Kabelverschraubung
Kugelhahn 1/2" ISO Innengewinde mit ATEX Zulassung
Product Configuration Software
Adapter Kit für Konfiguration und Justage
(muss gemeinsam bestellt werden, siehe Datenblatt EE-PCA)
Pos. 1: Product Configuration Adapter
Pos. 2: Verbindungskabel

HA011401
HA011410
HA011405
HA011406
HA011402
HA011404
HA011403
EE-PCS (kostenloser Download: www.epluse.com/configurator)

EE-PCA
HA011068