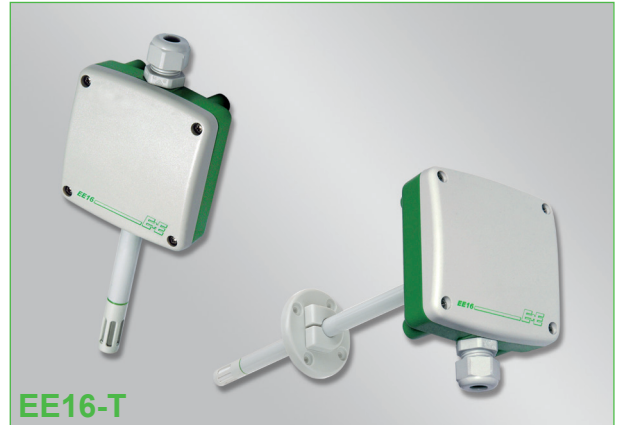


EE16-T

HLK Messumformer für Temperatur

EE16-T Messumformer sind die ideale Lösung für den HLK Bereich und erlauben eine kostengünstige, genaue Messung der Temperatur im Bereich von 0...50 °C.

EE16-T Messumformer sind als Wand- oder Kanalversion und mit Strom- oder Spannungsausgang erhältlich.



Typische Anwendungen

Gebäudeautomatisierung
 Lagerräume
 Klima- und Lüftungssteuerung

Eigenschaften

ausgezeichnetes Preis / Leistungsverhältnis

Technische Daten

Messwerte

Temperatur aktiv

Sensor	Pt1000 (Toleranz Klasse A, DIN EN 60751)	
Analogausgang 0...50°C	0-10V	-1mA < I _L < 1mA
	4-20mA (Zwei Draht)	R _L < 500 Ohm

Genauigkeit bei 20°C ¹⁾	±0,3°C
------------------------------------	--------

Temperatur passiv

Typ T-Sensor	siehe Bestellcode
--------------	-------------------

Allgemein

Versorgung	
für 0 - 10 V	15 - 35V DC oder 24V AC ±20%
für 4 - 20 mA	10V +R _L x 20mA < U _v < 35V DC

Stromaufnahme	für DC Versorgung typ. 8mA
	für AC Versorgung typ. 20mA _{eff}

Anschluss	Schraubklemmen max. 1,5 mm ²
-----------	---

Gehäuse / Schutzart	Polycarbonat / IP65
---------------------	---------------------

Kabeldurchführung	M16 x 1,5
-------------------	-----------

Sensorschutz	Membranfilter oder Kunststoffgitter
--------------	-------------------------------------

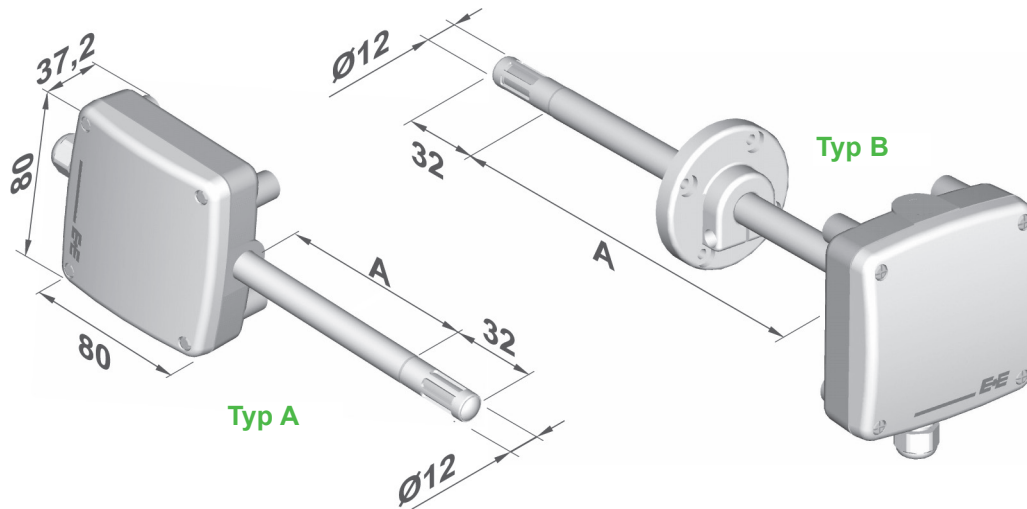
Elektromagnetische Verträglichkeit	EN61326-1
	EN61326-2-3

Temperaturbereiche	Betriebstemperatur:	-5...+50°C
	Lagertemperatur:	-25...+60°C



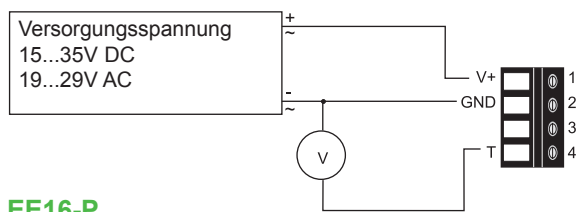
1) Hinweis: Temperaturgenauigkeit EE16-T6x2x: ±0,5°C

Abmessungen (mm)

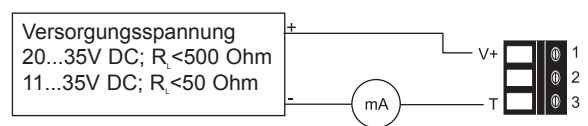


Anschlussbild

EE16-T3xxx



EE16-T6xxx



EE16-P



Bestellinformation

MODELL	AUSGANG	BAUFORM	FÜHLERLÄNGE (siehe Abmessungen "A")	FILTER
Temperatur aktiv (T)	0-10 V (3)	Wandmontage (A)	50 mm (2)	Membranfilter (1)
	4-20 mA (6)	Kanalmontage (B)	200 mm ¹⁾ (5)	
EE16-				

1) nur für Kanalmontage

MODELL	T-SENSOR	BAUFORM	FÜHLERLÄNGE (siehe Abmessungen "A")	FILTER
Temperatur passiv (P)	Pt 100 DIN A (A)	Wandmontage (A)	50 mm (2)	Membranfilter (1)
	Pt 100 DIN B (B)	Kanalmontage (B)	200 mm (5)	Kunststoffgitter (4)
	Pt 1000 DIN A (C)			
	Pt 1000 DIN B (D)			
	andere auf Anfrage			
EE16-				

Bestellbeispiel

EE16-T3A21

Modell: Temperaturtransmitter
Ausgang: 0-10V
Bauform: Wandmontage
Fühlerlänge: 50 mm
Filter: Membranfilter